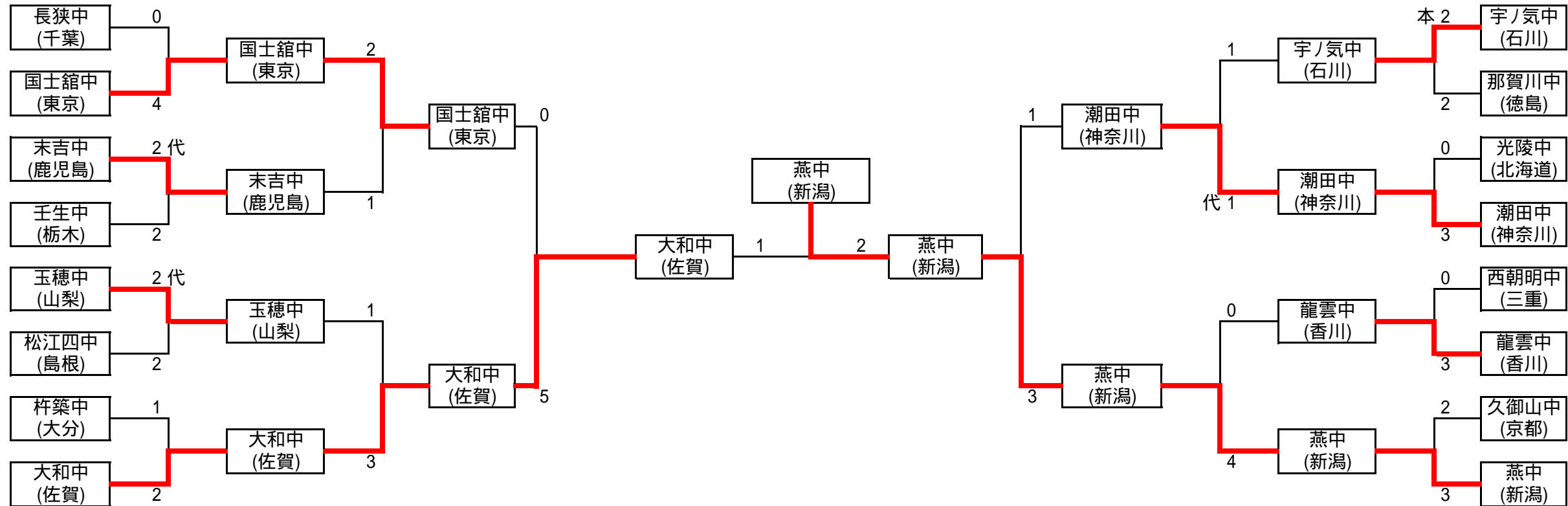


女子団体戦 決勝トーナメント結果



決勝トーナメント 1回戦 第1試合

学校名	先鋒	次鋒	中堅	副将	大将	対戦結果	代表戦
長狭中 (千葉)	戸倉	齋岡	渡辺	鈴木	永井	△0	
国士館中 (東京)	×	×	コ	×	×	○6	
	小野	佐藤	山本	瀬口	長堀	△4	

決勝トーナメント 1回戦 第2試合

学校名	先鋒	次鋒	中堅	副将	大将	対戦結果	代表戦
末吉中 (鹿児島)	白尾	春山	武田	矢上	山之内	○3	山之内
壬生中 (栃木)	×	コ			×	○3	コ
	藤田	大出	高木	栃木	大牧	△2	高木

決勝トーナメント 1回戦 第3試合

学校名	先鋒	次鋒	中堅	副将	大将	対戦結果	代表戦
玉穂中 (山梨)	加賀美	依田	早川	平子	内藤	○3	早川
松江四中 (島根)	×	×	×		×	△3	×
	末葺	澁谷	洞井	藤崎	永井	△2	永井

決勝トーナメント 1回戦 第4試合

学校名	先鋒	次鋒	中堅	副将	大将	対戦結果	代表戦
杵築中 (大分)	峯松	末廣	宮川	堀	岩本	△3	
大和中 (佐賀)	×	×	×	コ		○3	
	立花	井石	山口	江口	古川	△2	

決勝トーナメント 1回戦 第5試合

学校名	先鋒	次鋒	中堅	副将	大将	対戦結果	代表戦
宇ノ気中 (石川)	吉村	高平	東	新蔵	横山	○3	
那賀川中 (徳島)	×	×	×		コ	△2	
	朝田	河野	福田	齋	檜田	△2	

決勝トーナメント 1回戦 第6試合

学校名	先鋒	次鋒	中堅	副将	大将	対戦結果	代表戦
光陵中 (北海道)	高野	浅野	松井	藤原	高野	△0	
潮田中 (神奈川)	×		コ		×	○4	
	阿部	村田	森山	中村	杉本	△3	

決勝トーナメント 1回戦 第7試合

学校名	先鋒	次鋒	中堅	副将	大将	対戦結果	代表戦
西朝明中 (三重)	菊池	深津	斉藤	長谷川	早川	△0	
龍雲中 (香川)			ド	×	×	○4	
	坂口	北野	田中	藤本	多田	△3	

決勝トーナメント 1回戦 第8試合

学校名	先鋒	次鋒	中堅	副将	大将	対戦結果	代表戦
久御山中 (京都)	今村	田畑	西尾	橋本	山口	△3	
燕中 (新潟)	×	×	×	×	ド	○6	
	本間	栗山	辰口	臼井	佐藤	△3	

決勝トーナメント 準々決勝 第1試合

学校名	先鋒	次鋒	中堅	副将	大将	対戦結果	代表戦
国士館中 (東京)	小野	佐藤	山本	瀬口	長堀	○4	
末吉中 (鹿児島)	×	×	コ	×		△4	
	白尾	春山	武田	矢上	山之内	△1	

決勝トーナメント 準々決勝 第2試合

学校名	先鋒	次鋒	中堅	副将	大将	対戦結果	代表戦
玉穂中 (山梨)	加賀美	依田	早川	平子	内藤	△1	
大和中 (佐賀)	×	×	×	×		○5	
	立花	井石	山口	江口	古川	△3	

決勝トーナメント 準々決勝 第3試合

学校名	先鋒	次鋒	中堅	副将	大将	対戦結果	代表戦
宇ノ気中 (石川)	吉村	高平	東	新蔵	横山	△1	
潮田中 (神奈川)	×	×		×		○1	
	阿部	岸本	森山	中村	杉本	△1	

決勝トーナメント 準々決勝 第4試合

学校名	先鋒	次鋒	中堅	副将	大将	対戦結果	代表戦
龍雲中 (香川)	坂口	北野	田中	藤本	多田	△0	
燕中 (新潟)	×	×	×	×	ド	○7	
	本間	栗山	辰口	臼井	佐藤	△4	

決勝トーナメント 準決勝 第1試合

学校名	先鋒	次鋒	中堅	副将	大将	対戦結果	代表戦
国士館中 (東京)	小野	佐藤	山本	瀬口	長堀	△1	
大和中 (佐賀)	×	×	×	×	ド	○8	
	立花	井石	山口	江口	古川	△5	

決勝トーナメント 準決勝 第2試合

学校名	先鋒	次鋒	中堅	副将	大将	対戦結果	代表戦
潮田中 (神奈川)	阿部	岸本	森山	中村	杉本	△1	
燕中 (新潟)	×	×	×			○3	
	本間	栗山	辰口	臼井	佐藤	△3	

決勝トーナメント 決勝

学校名	先鋒	次鋒	中堅	副将	大将	対戦結果	代表戦
大和中 (佐賀)	立花	井石	山口	江口	古川	△1	
燕中 (新潟)	×	×	×			○2	
	本間	栗山	辰口	臼井	佐藤	△2	